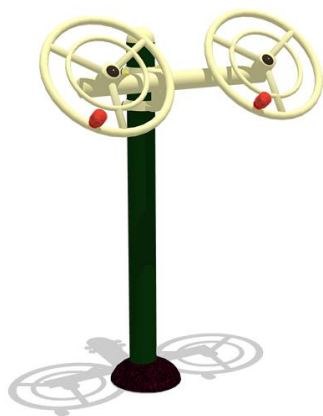


## REMOLINO NT56



### Juegos Biosaludables

CERTIFICADO  
**EN 16630**  
SEGURIDAD

Los Juegos Biosaludables permiten ejercitar todas las partes del cuerpo a personas mayores en espacios públicos y privados de forma ociosa.

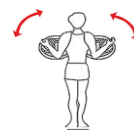
### Beneficios Saludables

**MUÑECAS:** Favorece las funciones cardíaca y muscular. Mejora la flexibilidad de brazos, codos y muñecas.



### Uso

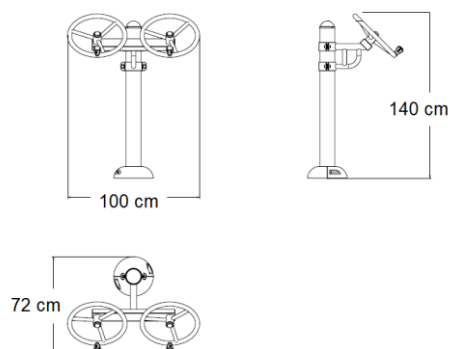
De pie, coger con las manos las asas de las ruedas. Girar las dos ruedas a la vez en el mismo sentido o sentido opuesto.



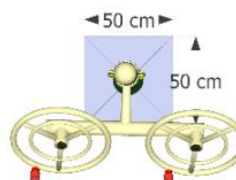
### Materiales y Procesos

1. Los postes son de tubos de acero galvanizado de 114 mm de diámetro, con base de anclaje con 4 orificios para tacos metálicos de expansión M12X100. El resto de tubos son redondos de acero galvanizado, en diferentes diámetros 33/38/48/60 mm.
2. Los cubretornillos son de aluminio y ofrecen gran resistencia a la rotura. Los asientos, respaldos y peanas son de polietileno. Las fijaciones de algunas funciones se realizan con abrazadera de acero y tornillería de acero inoxidable.
3. En el proceso de pintado, se aplica un tratamiento previo de fosfatado para limpieza y mejora de adherencia, para el posterior recubrimiento en polvo electrostático basada en resina epoxi, y finalmente secado al horno a altas temperaturas.

### Dimensiones



### Cimentación



Largo: 100 cm x Ancho: 72 cm x Alto: 140 cm

Área Seguridad: 400 cm x 372 cm.  
Dado de hormigón: 50 cm x 50 cm x 50 cm.