

TORNADO NT42



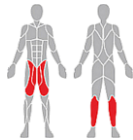
Juegos Biosaludables

CERTIFICADO
EN 16630
SEGURIDAD

Los Juegos Biosaludables permiten ejercitar todas las partes del cuerpo a personas mayores en espacios públicos y privados de forma ociosa.

Beneficios Saludables

CIRCULACIÓN: Favorece la función cardíaca y muscular. Mejora la coordinación entre brazos y piernas. Fortalece la musculatura y la flexibilidad de brazos, piernas y cintura.



Uso

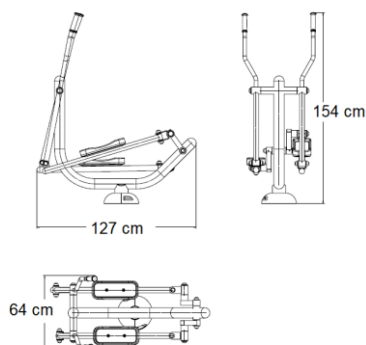
Subir pies en estribos y coger manillas con manos. Mover piernas y brazos adelante y atrás.



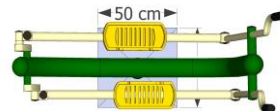
Materiales y Procesos

1. Los postes son de tubos de acero galvanizado de 114 mm de diámetro, con base de anclaje con 4 orificios para tacos metálicos de expansión M12X100. El resto de tubos son redondos de acero galvanizado, en diferentes diámetros 33/38/48/60 mm.
2. Los cubretornillos son de aluminio y ofrecen gran resistencia a la rotura. Los asientos, respaldos y peanas son de polietileno. Las fijaciones de algunas funciones se realizan con abrazadera de acero y tornillería de acero inoxidable.
3. En el proceso de pintado, se aplica un tratamiento previo de fosfatado para limpieza y mejora de adherencia, para el posterior recubrimiento en polvo electrostático basada en resina epoxi, y finalmente secado al horno a altas temperaturas.

Dimensiones



Cimentación



Largo: 127 cm x Ancho: 64 cm x Alto: 154 cm

Área Seguridad: 427 cm x 364 cm.
Dado de hormigón: 50 cm x 50 cm x 50 cm.