

Torre con escalada MM-0614/2

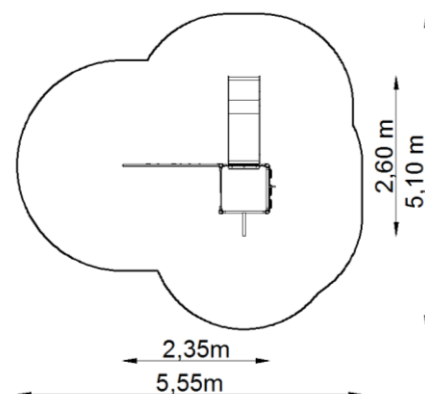
Widok



DIMENSIONES

Medidas	2,35 x 2,60 m
Área de seguridad	5,55 x 5,10m
área mínima	21,05 m ²
Perímetro	17,20 m
Altura d ecaída	0,85 m
Altura del juego	2,40 m

Área de seguridad



Elementos del juego

- 1 Ud. Torre sin techo - 0.85 m
- 1 Ud. tobogán con laterales de HDPE de 0.85 m
- 1Ud. Pared de escalada - 0.85 m
- 1 Ud. barra d ebomberos
- 1 Ud. cuerda para subida
- 1 Ud. Re de escalada de 1.75 m

MATERIALES

- La construcción está hecha de acero galvanizado y recubrimiento en polvo.
- Techo y paneles de HDPE.
- Piso de madera contrachapada antideslizante o plástico resistente anti deslizamiento.
- Tobogán - en acero inoxidable con laterales de HDPE.
- Puente - fabricado de madera contrachapada antideslizante, asegurado con los lados del tablero de HDPE

INSTALACIÓN - postes hormigonados en el suelo a aproximadamente 0.70 m, o bien en suelo de hormigón con las pletinas suministradas por fabrica

NOTA!

La producción de nuestros productos está sujeta a procesos continuos de mejora de la calidad y controles de seguridad, por lo tanto, los dibujos presentados son ilustrativos por naturaleza, y la apariencia real de los dispositivos presentados puede diferir ligeramente de la visualización.