

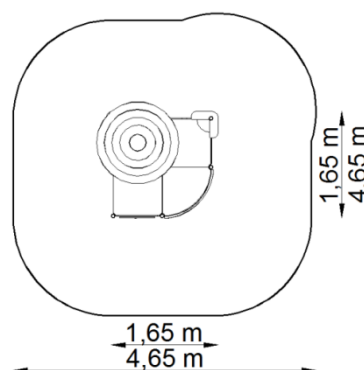
Casita con paneles educativos MM-0200

MM-0200


DIMENSIONES

Medidas	1,65 x 1,65 m
área de seguridad	4,65 x 4,65 m
Área mínima necesaria	19,10 m ²
Perímetro	15,85 m
Altrura de caída	0,15 m
Altura del juego	2,40 m

Área de seguridad



MATERIALES

Estructuras de acero galvanizado y lacado en polvo, acero inoxidable o aluminio (según las necesidades del cliente); duradero, estético, resistente a las condiciones climáticas y al uso intensivo. Los postes principales tienen un diámetro de 60 mm.

Tableros de HDPE: Utilizado para los paneles y los techos. Elementos resistentes a factores atmosféricos y mecánicos. Su uso garantiza la durabilidad, la fiabilidad y la alta estética de todo el conjunto de juegos.

Placas antideslizantes: (Madera contrachapada y HDPE) utilizados para las plataformas de juego cuadradas

Cuerdas de polipropileno: Con un núcleo de acero, se utilizan para la construcción de plataformas de cuerda, elementos elevados y extremos. Las cuerdas son resistentes al uso pesado.

Tobogán - en acero inoxidable con laterales de HDPE.

INSTALACIÓN - postes hormigonados en el suelo a aproximadamente 0.70 m o bien instalado con pletina sobre superficie de hormigón

NOTA!

La producción de nuestros productos está sujeta a procesos continuos de mejora de la calidad y controles de seguridad, por lo tanto, los dibujos presentados son ilustrativos por naturaleza, y la apariencia real de los dispositivos presentados puede diferir ligeramente de la visualización.