

Tobogán Elefante CM-0116 V.8

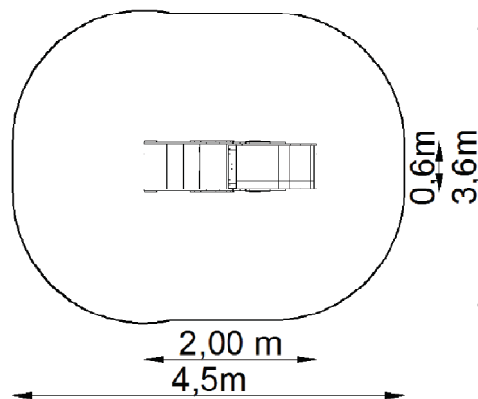
Vista



DIMENSIONES

Medidas	2,00 x 0,60 m
Área de seguridad	4,50 x 3,60 m
Área mínima	16,00 m ²
Área de impacto	13,90 m
Altura de caída máxima	0,60 m
Altura del juego	1,35 m

ÁREA DE SEGURIDAD



DESCRIPCION DE LOS MATERIALES

- Estructuras: fabricadas en tubos de acero tubular recubierto de polvo, pintado al horno con polvos de poliéster: 60x3,2 mm; 42x2,9 mm; 34x2,9 mm
- Paneles y tejados están fabricados de placas HPL o HDPE.
- Tobogán. De acero inoxidable con laterales de HDPE o acero con recubrimiento en polvo.
- Cuerdas: de polipropileno trenzadas, con interior de acero. Los cables están unidos con conectores fabricados en alta presión. Fijación de terminaciones con cables de acero, prensado en aluminio.
- Elementos de metal: están recubiertos de polvo y / o galvanizados y / o están fabricados de acero inoxidable.